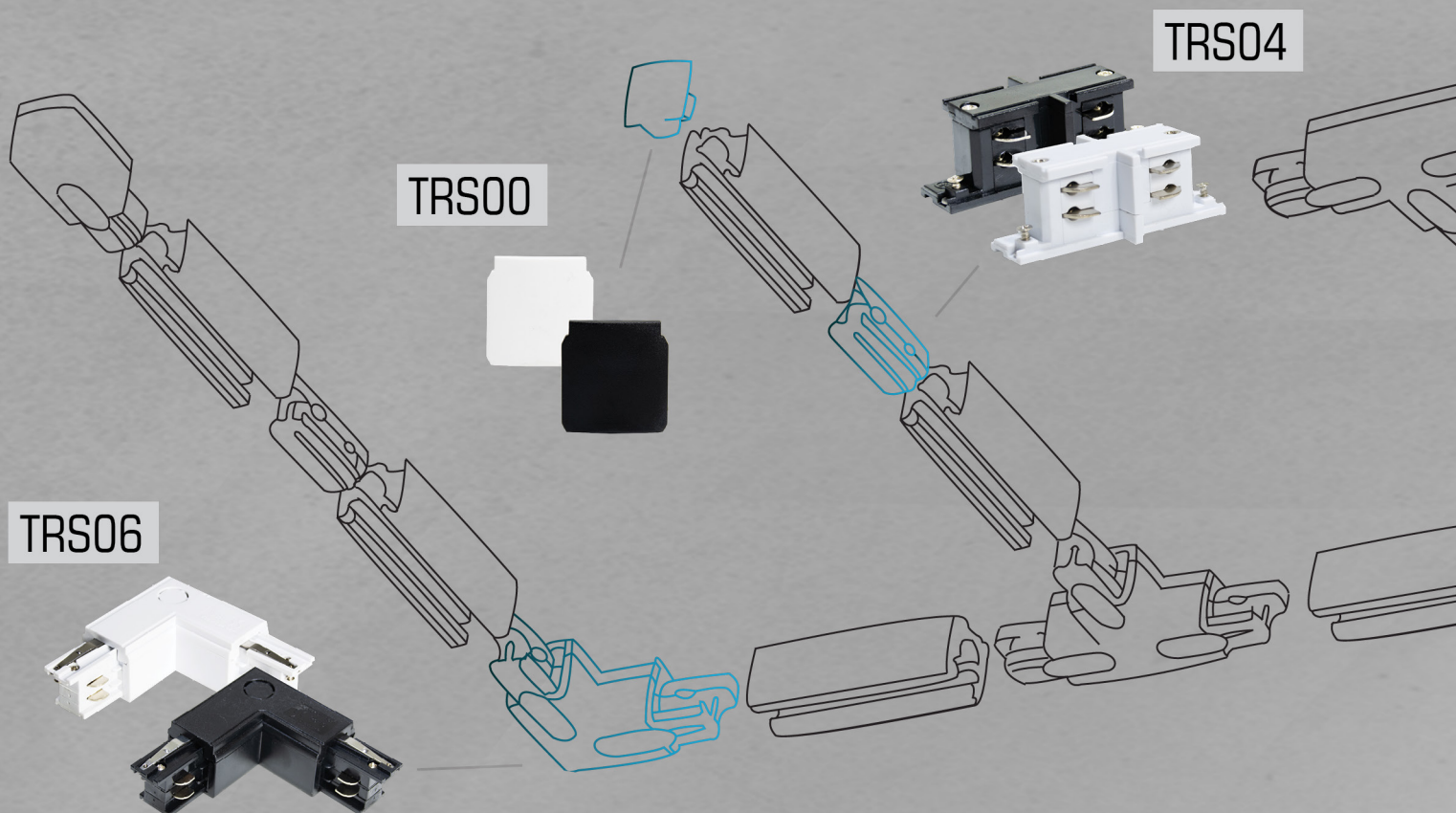


TRACŇNI
SYSTEM
RAZSVETLJAVE

TRAČNI SISTEM RAZSVETLJAVE

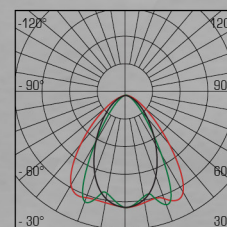


T-LINE

5 let
garancije



240 V / AC 50 Hz	1 s	LED čip	160 lm / W
50 000 h	50 000 x	IP 20	UGR < 19
-5 - 40°C	Ra > 80	uporaba	uporaba



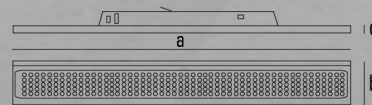
nastavljiv trofazni
sistem prižigaja



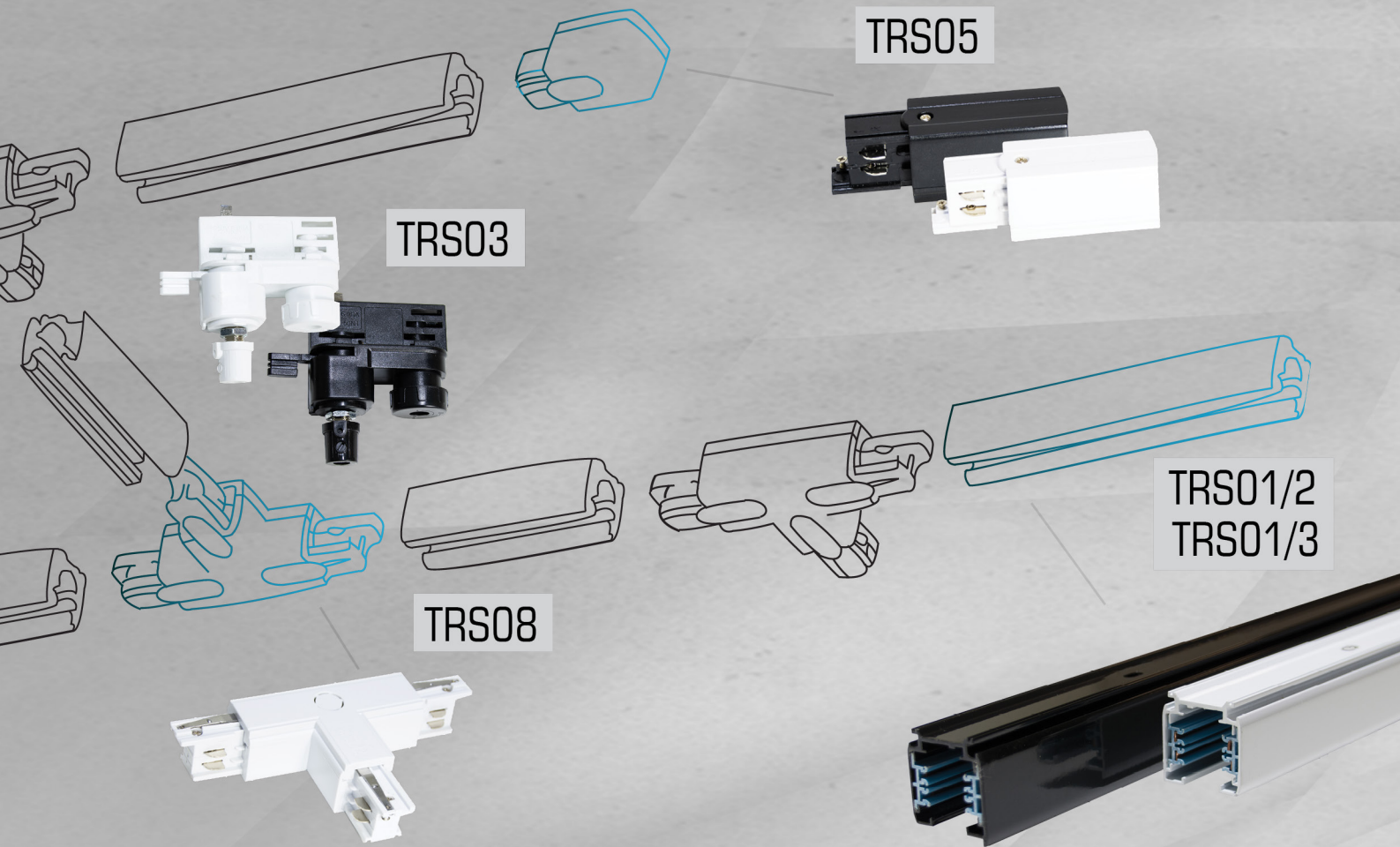
nastavljiva
moč svetilke



Pritrjevanje svetilke brez orodja



MODEL	MOČ	SVETLOBNI TOK	BARVA SVETLOBE	IZSTOPNI KOT	PF	DIMENZIJA a x b x c
T-LINE 600	14/16/18/20 W	2240/2560/2880/3200 lm	3000/6500 K	60°/90°/120°	>0.95	600 x 60 x 11 mm
T-LINE 1500	35/40/45/50 W	5600/6400/7200/8000 lm	3000/6500 K	60°/90°/120°	>0.95	1493 x 60 x 11 mm

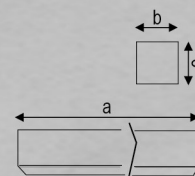
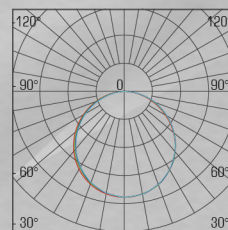


LINEA D T



3 elite 5 premium
let garancije

240 V / AC 50 Hz	1 s	36 000 h	35 000 x
LED čip	IP 21	60 000 h	50 000 x
0 - 40°C	UGR < 16	uporaba	uporaba



Pritrjevanje svetilke brez orodja

MODEL	MOČ	BARVA SVETLOBE	ELITE			PREMIUM			DIMENZIJA a x b x c
			SVETLOBNI TOK	UČINKOVITOST	CRI	SVETLOBNI TOK	UČINKOVITOST	CRI	
LINEA D T 1205	12 W	3000/4000/5000 K	1404 lm	117 lm / W	Ra > 90	1824 lm	152 lm / W	Ra > 80	500 x 50 x 75 mm
LINEA D T 2405	24 W	3000/4000/5000 K	2808 lm	117 lm / W	Ra > 90	3648 lm	152 lm / W	Ra > 80	500 x 50 x 75 mm
LINEA D T 2410	24 W	3000/4000/5000 K	2805 lm	117 lm / W	Ra > 90	3648 lm	152 lm / W	Ra > 80	1000 x 50 x 75 mm
LINEA D T 4810	48 W	3000/4000/5000 K	5616 lm	117 lm / W	Ra > 90	7296 lm	152 lm / W	Ra > 80	1000 x 50 x 75 mm
LINEA D T 2912	29 W	3000/4000/5000 K	3393 lm	117 lm / W	Ra > 90	4408 lm	152 lm / W	Ra > 80	1200 x 50 x 75 mm
LINEA D T 5812	58 W	3000/4000/5000 K	6786 lm	117 lm / W	Ra > 90	8816 lm	152 lm / W	Ra > 80	1200 x 50 x 75 mm
LINEA D T 3615	36 W	3000/4000/5000 K	4242 lm	117 lm / W	Ra > 90	5472 lm	152 lm / W	Ra > 80	1500 x 50 x 75 mm
LINEA D T 7215	72 W	3000/4000/5000 K	8424 lm	117 lm / W	Ra > 90	10944 lm	152 lm / W	Ra > 80	1500 x 50 x 75 mm

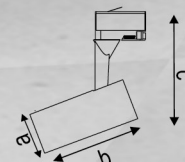
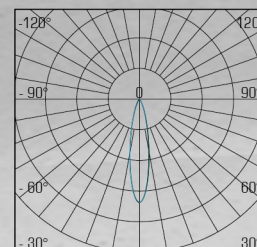
Ostale dimenzije po naročilu

TRAČNI REFLEKTORJI

3 leta..
garancije



240 V /AC 50 Hz	1 s	LED čip	90 lm / W
30 000 h	30 000 x	IP 21	UGR < 19
0 - 35°C	Ra > 80	uporaba	uporaba



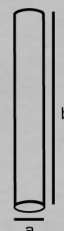
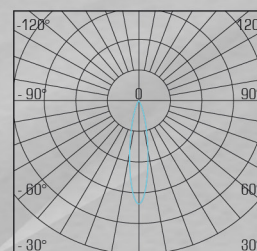
MODEL	MOČ	SVETLOBNI TOK	UČINKOVITOST	BARVA SVETLOBE	IZSTOPNI KOT	PF	DIMENZIJA a x b x c
LRT25/LED	25 W	2100 lm	84 lm/W	3000/4000 K	>38°	0,9	80 x 182 x 190 mm
LRT35/LED	35 W	3290 lm	94 lm/W	3000/4000 K	>38°	0,9	94 x 190 x 190 mm

TUBIS

3 leta..
garancije



240 V /AC 50 Hz	1 s	LED čip	90 lm / W
30 000 h	30 000 x	IP 20	UGR < 19
-5 - 40°C	Ra > 80	uporaba	uporaba



MODEL	MOČ	SVETLOBNI TOK	BARVA SVETLOBE	IZSTOPNI KOT	PF	DIMENZIJA a x b
TUBIS D T	3 W	240 lm	3000/4000 K	> 90°	0,90	50 x 100-1000 mm
TUBIS D T	5 W	350 lm	3000/4000 K	> 90°	0,90	50 x 100-1000 mm

TUBIS svetilka, ki pusti vtis. Svetilke so izdelane po meri in prilagojene željam naročnika.